

# Rosko

JULIEN

RO-ST

## Évier triple

 RO-ST-2424

 RO-ST-2424-L24

 RO-ST-2424-R24

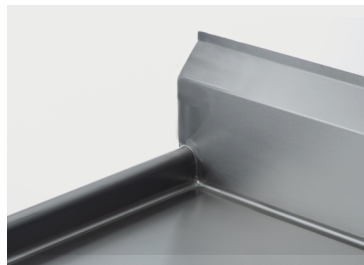
 RO-ST-2424-LR24


RO-ST-2424



RO-ST-2424-L24

Voir aussi les gammes d'éviers simples  
et doubles RO-SS et RO-SD



## Caractéristiques

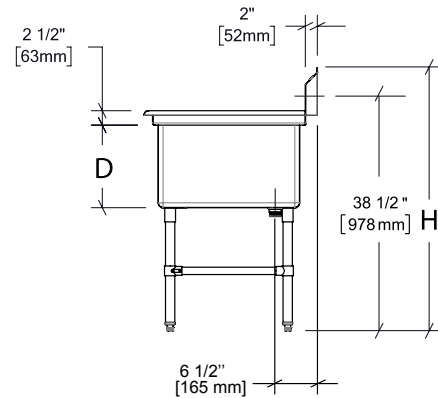
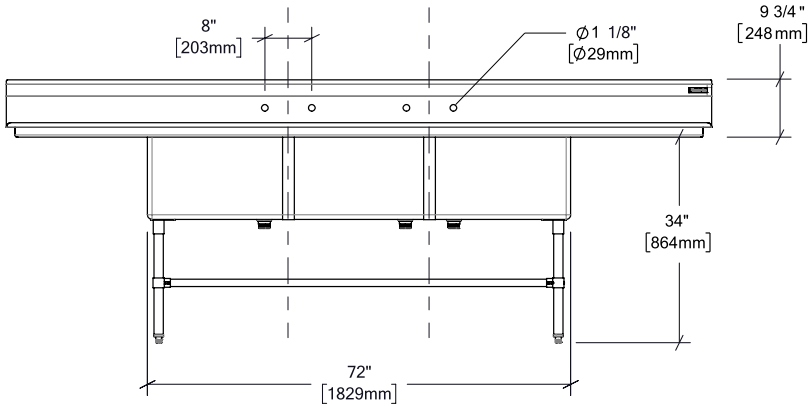
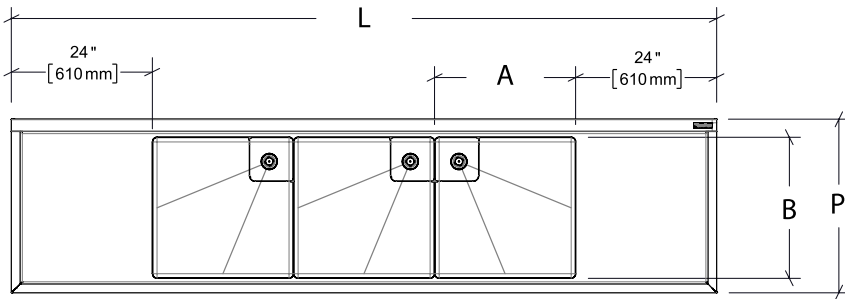
- Fabriqué en acier inoxydable de grade 304 - calibre 18
- Rebords roulés
- Drain de coin 1½" (38 mm) avec trop plein inclus
- Trois (3) croisillons inclus
- Pattes en acier inoxydable
- Pieds ajustables en acier inoxydable
- Assemblage facile et rapide
- Garantie limitée d'un (1) an sur pièces et main d'oeuvre
- Certifié aux normes ASME A112.19.3-2008/CSA B45.4-08 et NSF/ANSI 2



955, rue Lachance  
Québec, QC G1P 2H3  
Canada

1 800 461-3377  
www.rosko-julien.ca

En raison du développement continu du produit,  
les spécifications sont susceptibles d'être modifiées  
sans préavis.



Modèle	Dimensions des cuves (A x B x D)	Largeur totale (L)	Profondeur totale (P)	Hauteur totale (H)	Largeur égouttoir	Poids	Égouttoir
RO-ST-2424	24 x 24 x 14" 610 x 610 x 356 mm	77" - 1956 mm	29 1/2" - 749 mm	43 3/4" - 1111 mm	-	121 lb - 55 kg	-
RO-ST-2424-L		98 1/2" - 2502 mm			24" - 610 mm	149 lb - 68 kg	Gauche
RO-ST-2424-R24		120" - 3048 mm			161 lb - 73 kg	Droite	
RO-ST-2424-LR24						Gauche et droite	