

Rosko

JULIEN

RO-SD

Évier double

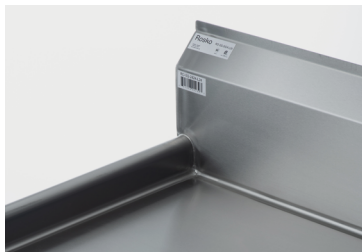
 RO-SD-1818 RO-SD-2424 RO-SD-1818-L18 RO-SD-2424-L24 RO-SD-1818-R18 RO-SD-2424-R24 RO-SD-1818-LR18 RO-SD-2424-LR24

RO-SD-2424



RO-SD-2424-L24

Voir aussi les gammes d'éviers simples
et triples RO-SS et RO-ST



Caractéristiques

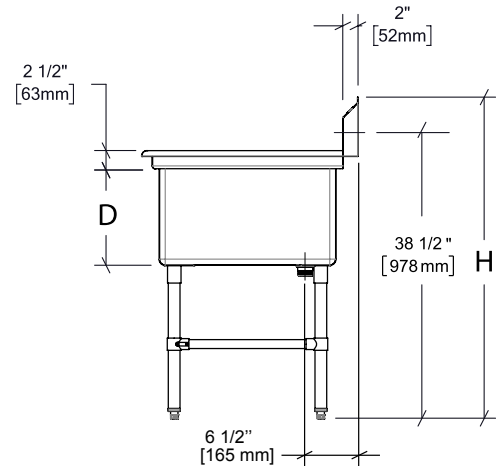
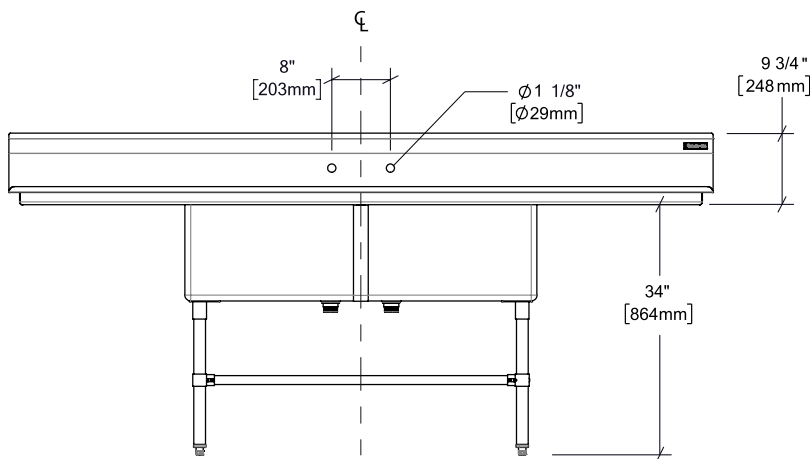
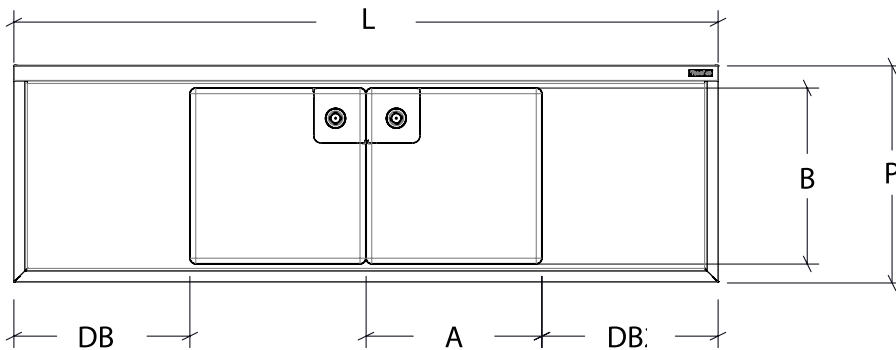
- Fabriqué en acier inoxydable de grade 304 - - calibre 18
- Rebords roulés
- Drain de coin 1½" (38 mm) avec trop plein inclus
- Trois (3) croisillons inclus
- Pattes en acier inoxydable
- Pieds ajustables en acier inoxydable
- Assemblage facile et rapide
- Garantie limitée d'un (1) an sur pièces et main d'oeuvre
- Certifié aux normes ASME A112.19.3-2008/CSA



955, rue Lachance
Québec, QC G1P 2H3
Canada

1 800 461-3377
www.rosko-julien.ca

En raison du développement continu du produit,
les spécifications sont susceptibles d'être modifiées
sans préavis.



Modèle	Dimensions des cuves (A x B x D)	Largeur totale (L)	Profondeur totale (P)	Hauteur totale (H)	Largeur égouttoir (DB)	Poids	Égouttoir
RO-SD-1818	18 x 18 x 11" 457 x 457 x 279 mm	41" - 1041 mm	23 1/2" - 597 mm	43 3/4" - 1111 mm	N/A	52 lb - 24 kg	-
RO-SD-1818-L18		56 1/2" - 1435 mm			18" - 457 mm	Gauche	
RO-SD-1818-R18		72" - 1829 mm				Droite	
RO-SD-1818-LR18	18 x 18 x 14" 457 x 457 x 356 mm	74 lb - 34 kg	Gauche et droite				
RO-SD-2424	24 x 24 x 14" 610 x 610 x 356 mm	53" - 1346 mm	29 1/2" - 749 mm		N/A	94 lb - 43 kg	-
RO-SD-2424-L24		74 1/2" - 1892 mm			24" - 610 mm	Gauche	
RO-SD-2424-R24		96" - 2438 mm				Droite	
RO-SD-2424-LR24		120 lb - 54 kg			Gauche et droite		