

RO-RCE

Cuisinière de comptoir électrique



RO-RCE-12



GUIDE D'INSTALLATION

Opération, entretien et pièces de service

- RO-RCE-12-1
- RO-RCE-12-2

1. AVERTISSEMENTS ET MISES EN GARDE



ATTENTION

Une installation, un ajustement, une modification, une réparation ou un entretien non conforme aux normes en vigueur peuvent causer des dommages à la propriété, des blessures ou la mort. Pour assurer une installation en toute sécurité et le bon fonctionnement de votre équipement Rosko, veuillez lire ce guide en entier et le conserver pour référence future.

- Cet appareil est dédié à un usage commercial seulement.
- L'installation doit satisfaire aux exigences des codes ci-dessous, là où ils s'appliquent:
 - Les codes d'état ou codes locaux aux États-Unis, ou en absence de codes locaux:
Le code national de l'électricité **ANSI / NFPA 70**;
 - Les codes locaux au Canada, ou en absence de codes locaux:
Le code canadien de l'électricité **CSA C22.1**.
- L'installation de cet appareil doit être faite par une personne qualifiée, là où la loi le prescrit.
- Ne pas entreposer de carburants ou d'autres matières inflammables à proximité de l'appareil.
- Dans le cas où un problème de fonctionnement surgit, couper l'alimentation électrique de l'appareil et contacter un technicien pour service.



ATTENTION

Conserver pour référence future et garder ces instructions bien visibles¹.

¹Ce guide est mis à jour lorsque de nouvelles informations ou de nouveaux produits sont disponibles. Visitez notre site internet rosko-julien.ca pour la plus récente version des documents.

TABLE DES MATIÈRES

1. AVERTISSEMENTS ET MISES EN GARDE	2
2. PLANIFICATION ET INSTALLATION	4
2.1. DÉGAGEMENTS	4
2.2. RÉCEPTION ET INSPECTION	4
2.3. NIVELLEMENT	5
2.4. FIXATION	5
2.5. RACCORDEMENT	6
3. OPÉRATION	8
3.1. ALLUMAGE	8
3.2. FERMETURE PROLONGÉE	8
4. ENTRETIEN	9
4.1. NETTOYAGE	9
5. DIAGRAMME ÉLECTRIQUE	11
5.1. RO-RCE-12	11
6. PIÈCES DE SERVICE	12
6.1. RO-RCE-12	12
7. SPÉCIFICATIONS	15
NOUS JOINDRE	16

2. PLANIFICATION ET INSTALLATION

Félicitations pour l'acquisition de votre nouvelle cuisinière de comptoir électrique Rosko !

Afin de maximiser l'usage et la durabilité de votre appareil, nous recommandons de suivre les instructions se trouvant dans ce guide. Les procédures d'installation, d'opération et d'entretien doivent être respectées afin que la protection offerte par la garantie s'applique.

2.1. DÉGAGEMENTS

Lors de la planification et de l'installation de l'appareil, il est important de respecter les distances minimales de dégagement suivantes :

- Construction avec matériaux combustibles
 - 4" (102 mm) à l'arrière et de chaque côté de l'appareil
- Construction avec matériaux non combustibles
 - 0" (0 mm) à l'arrière et de chaque côté de l'appareil
- Prévoir l'espace adéquat pour l'opération et l'entretien de l'appareil

2.2. RÉCEPTION ET INSPECTION

Cet appareil a été inspecté et vérifié avant d'être expédié. Sur réception, vérifier immédiatement s'il y a des dommages, et ce, en présence du livreur. Le cas échéant, faire immédiatement une réclamation.

La garantie se limite au remplacement des pièces défectueuses selon un usage normal. Aucune réclamation ne sera acceptée pour bris résultant d'une mauvaise installation, d'une opération inadéquate ou d'un service non autorisé avant l'installation.

Avant l'installation, assurez-vous que les spécifications de la cuisinière de comptoir électrique concordent avec le type d'alimentation électrique. Référez-vous à la plaque signalétique se trouvant sur le côté de l'appareil.

Important: Assurez-vous de bien avoir en main les composantes fournies avec la cuisinière à la réception de la marchandise.

Tous les modèles de cuisinière de comptoir électrique

Matériel inclus :

- 1 cuisinière
- 1 guide d'instructions

2.3. NIVELLEMENT

ATTENTION

La cuisinière doit être supportée par un comptoir ou un support à l'épreuve de la chaleur.

Une fois l'appareil en position finale, niveler la cuisinière en ajustant les pieds niveleurs. S'assurer que la cuisinière est au niveau dans l'axe avant-arrière et latéral. Le nivellement adéquat prévient les risques d'accidents et assure un rendement de cuisson optimal. Il est recommandé de niveler l'appareil à chaque fois qu'il est déplacé.

2.4. FIXATION

ATTENTION

L'appareil doit être installé avec des moyens de restriction pour contrer une possible tension sur le raccord électrique.

Ne pas se servir du connecteur ou du fil d'alimentation électrique pour limiter les mouvements de l'appareil. La fixation peut se faire en insérant la cuisinière dans une batterie d'équipements ou en fixant la cuisinière au mur arrière avec une chaîne plus courte que le fil d'alimentation électrique et un anneau.

NOTE: Le matériel de fixation n'est pas inclus.

Pour une installation mobile sur surface avec roues, il faut installer le dispositif de fixation sur le support utilisé. La restriction doit également permettre de contrer la tension sur le connecteur et sur le fil d'alimentation électrique.

ATTENTION

Si le dispositif de fixation doit être retiré, couper l'alimentation électrique de la cuisinière.

2.5. RACCORDEMENT

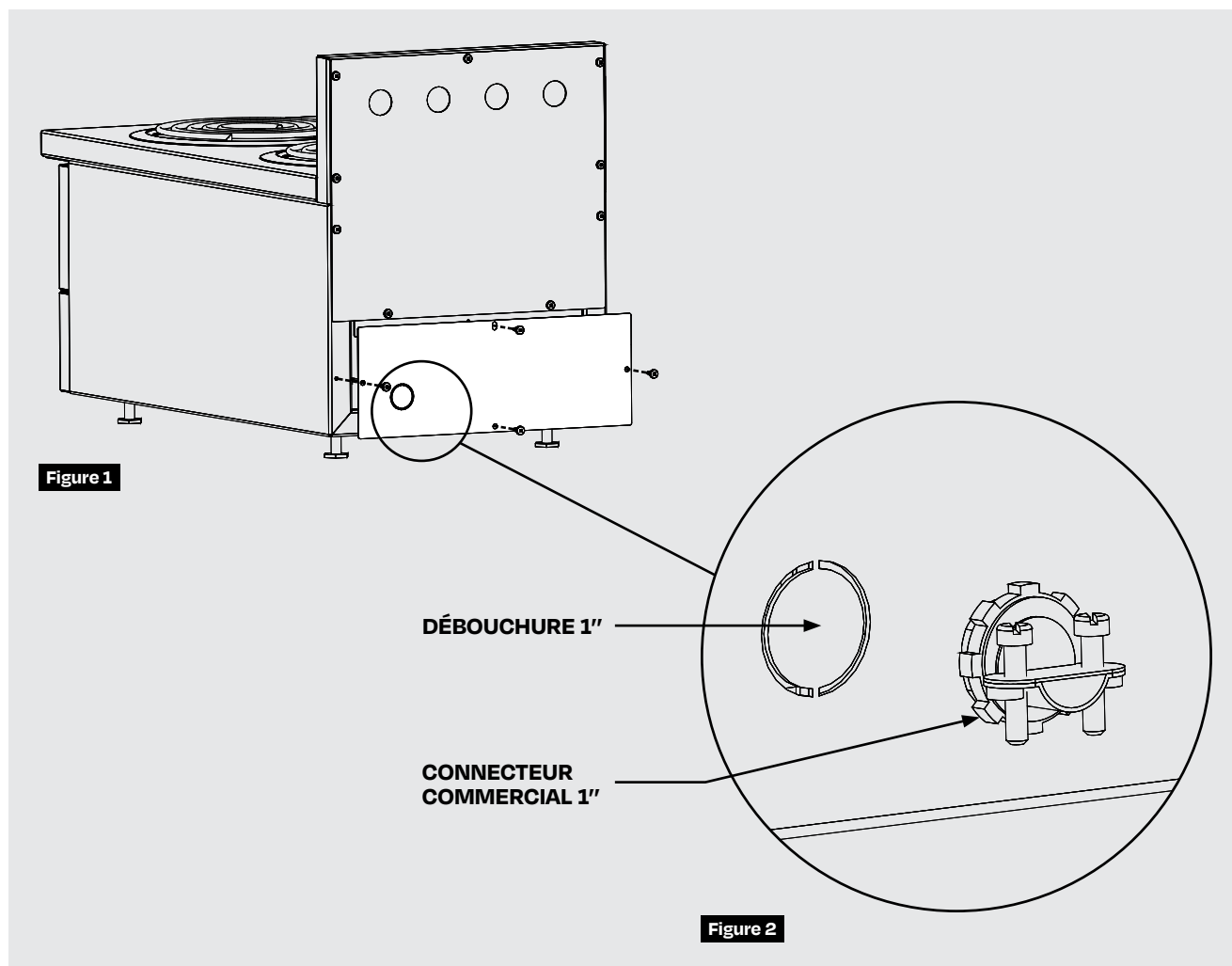
L'entrée du fil qui permet le raccordement est une débouchure de 1" située à l'arrière de la cuisinière. Utiliser un connecteur électrique 1" de type commercial (non inclus) pour insérer le fil d'alimentation électrique dans l'appareil. Le raccordement doit être fait par un technicien certifié ou un électricien.

ATTENTION

L'installation doit satisfaire aux exigences des codes ci-dessous, là où ils s'appliquent :

- Les codes d'état ou codes locaux aux États-Unis, ou en absence de codes locaux :
Le code national de l'électricité **ANSI / NFPA 70** ;
- Les codes locaux au Canada, ou en absence de codes locaux :
Le code canadien de l'électricité **CSA C22.1**.

1. Retirer manuellement la débouchure de 1" située derrière la cuisinière.
2. Retirer le panneau inférieur arrière de l'appareil en dévissant les quatre (4) vis de fixation. **(Figure 1)**
3. Installer et fixer le connecteur électrique commercial (non inclus) dans le trou prévu à cet effet sur le panneau arrière. **(Figure 2)**



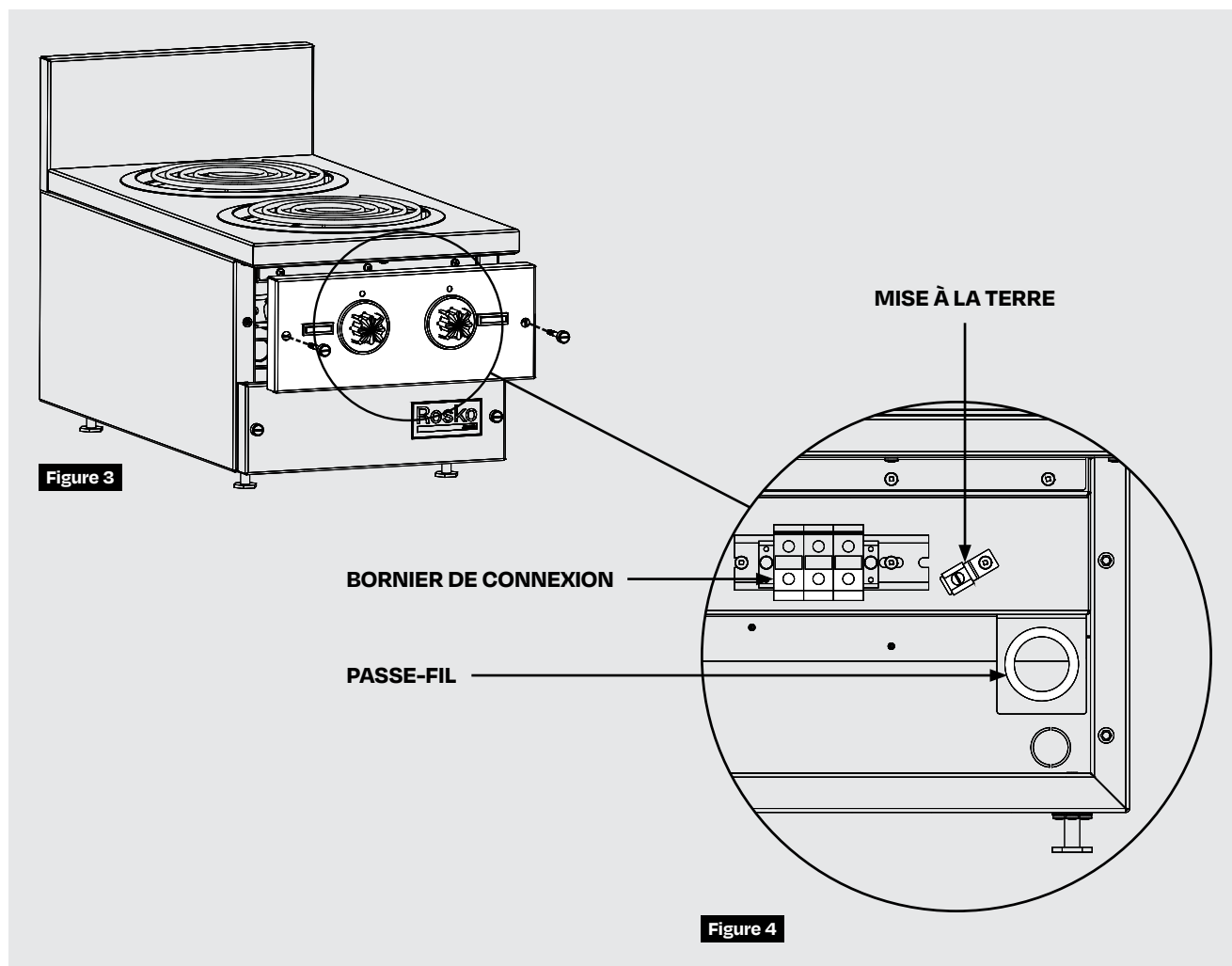
4. Pour atteindre le bornier de connexion, dévisser les deux (2) boulons supérieurs devant l'appareil et retirer la façade supérieure. **(Figure 3)**
5. Insérer et fixer le fil électrique préalablement dégainé de la bonne longueur dans le connecteur afin de diriger celui-ci vers le bornier de connexion situé à l'avant de l'appareil.
6. S'assurer que l'extrémité du fil électrique s'insère dans les passe-fils avant de rejoindre le bornier de connexion. **(Figure 4)**

⚠ ATTENTION

Utiliser un fil électrique métallique pouvant supporter une température de 400 °F (200 °C). Le calibre du fil doit également supporter le courant d'opération (A) inscrit sur la fiche technique de l'appareil.

7. Replacer le panneau arrière en vissant les quatre (4) vis de fixation et en s'assurant que le connecteur électrique soit fermement en place.
8. Procéder aux connexions électriques et à la mise à la terre selon les indications du diagramme électrique. **(Figure 4)**

NOTE : Voir figure 6 pour les détails concernant les branchements électriques.



9. Replacer la façade avant en position originale en vissant les deux (2) boulons.

⚠ ATTENTION

Ne pas coincer le filage interne de l'appareil lors du remplacement de la façade.

3. OPÉRATION



ATTENTION

Afin de ne pas endommager les éléments, ne pas utiliser de marmites d'une capacité supérieure à trois (3) litres.

3.1. ALLUMAGE

1. Tourner les contrôles infinis à la position « OFF ».
2. S'assurer que les éléments sont droits et bien raccordés.
3. Ajuster les contrôles infinis à la position désirée. Un témoin lumineux rouge s'allume pour chaque élément mis en fonction. **(Figure 5)**

NOTE : S'assurer que les contrôles soient associés aux bons éléments.

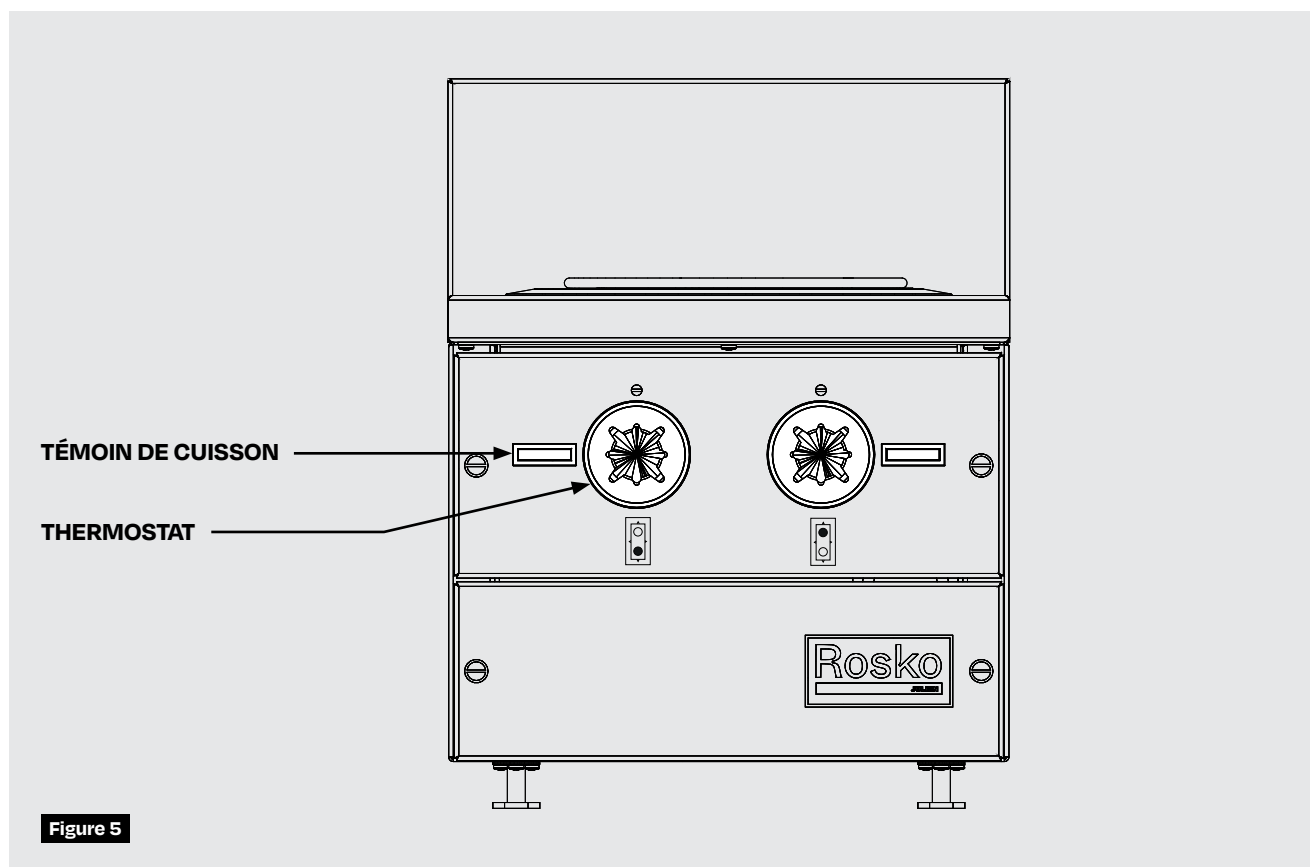


Figure 5

3.2. FERMETURE PROLONGÉE

1. Tourner les contrôles infinis à la position « OFF ».
2. Coupez l'alimentation électrique principal.

4. ENTRETIEN



ATTENTION

Il est important de fermer l'alimentation électrique principale de l'appareil et laisser refroidir les éléments avant de procéder à toute forme d'entretien.

4.1. NETTOYAGE



ATTENTION

Vérifier s'il y a une accumulation de résidus collés sur les éléments ou dans les coupoles car cela peut nuire au bon fonctionnement de l'appareil et même causer un incendie.

À chaque jour, nettoyer en profondeur les surfaces apparentes à l'aide d'un savon doux ou tout autre nettoyant commercial conçu à cet effet.

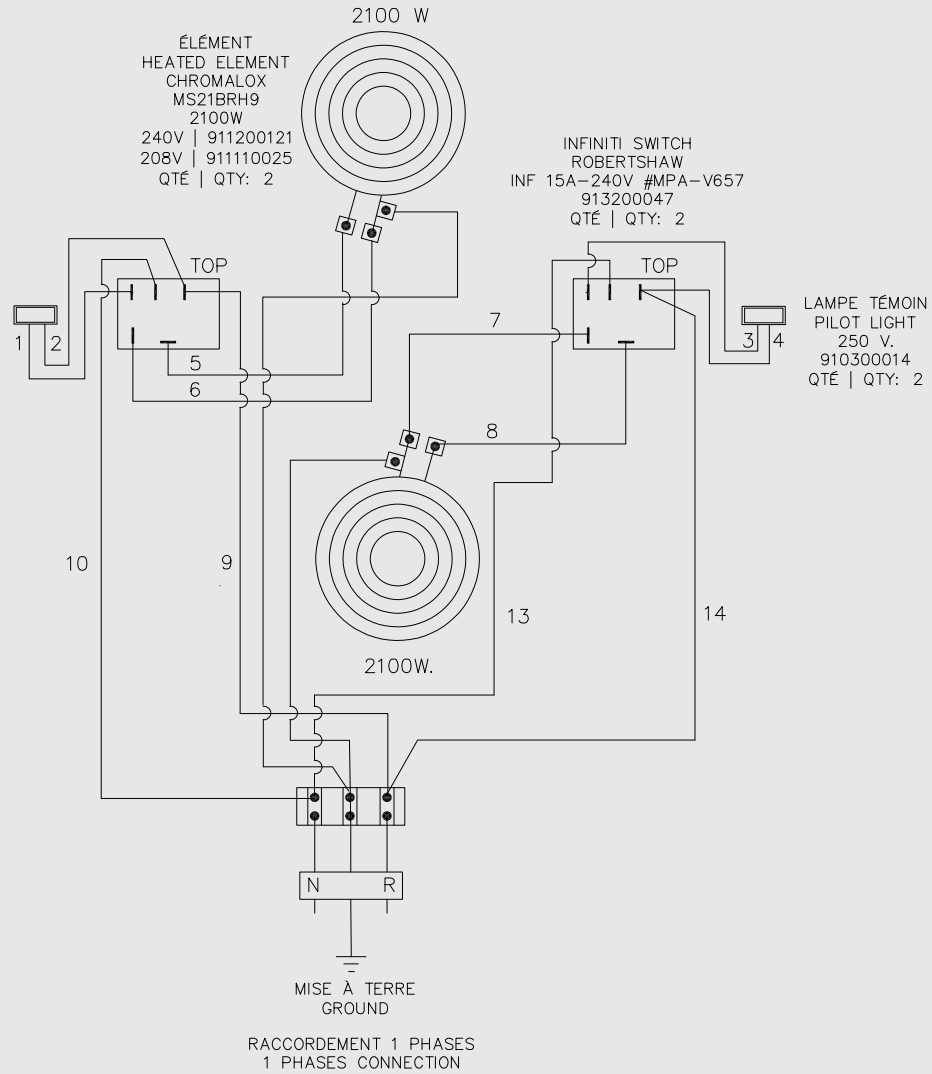
Il est recommandé de vérifier et de nettoyer les éléments ainsi que les coupoles de la cuisinière régulièrement :

- Utiliser un nettoyant à four pour retirer l'accumulation de graisse sur les éléments et rincer avec de l'eau chaude.
- Faire tremper les coupoles dans un détergent commercial pendant quelques heures et rincer avec de l'eau chaude.

5. DIAGRAMME ÉLECTRIQUE

5.1. RO-RCE-12

RCE-12 | CUISINIÈRE DE COMPTOIR ÉLECTRIQUE | ELECTRIC COUNTERTOP RANGE



DONNÉES ÉLECTRIQUE
ELECTRICAL DATA

240V/1PH/4200W		17.5 AMPS		60 CYCLES
208V/1PH/4200W		20.1 AMPS		60 CYCLES

TYPE DE FIL ÉLECTRIQUE
ELECTRICAL WIRE TYPE

14 GA SEW-2 | 200°C

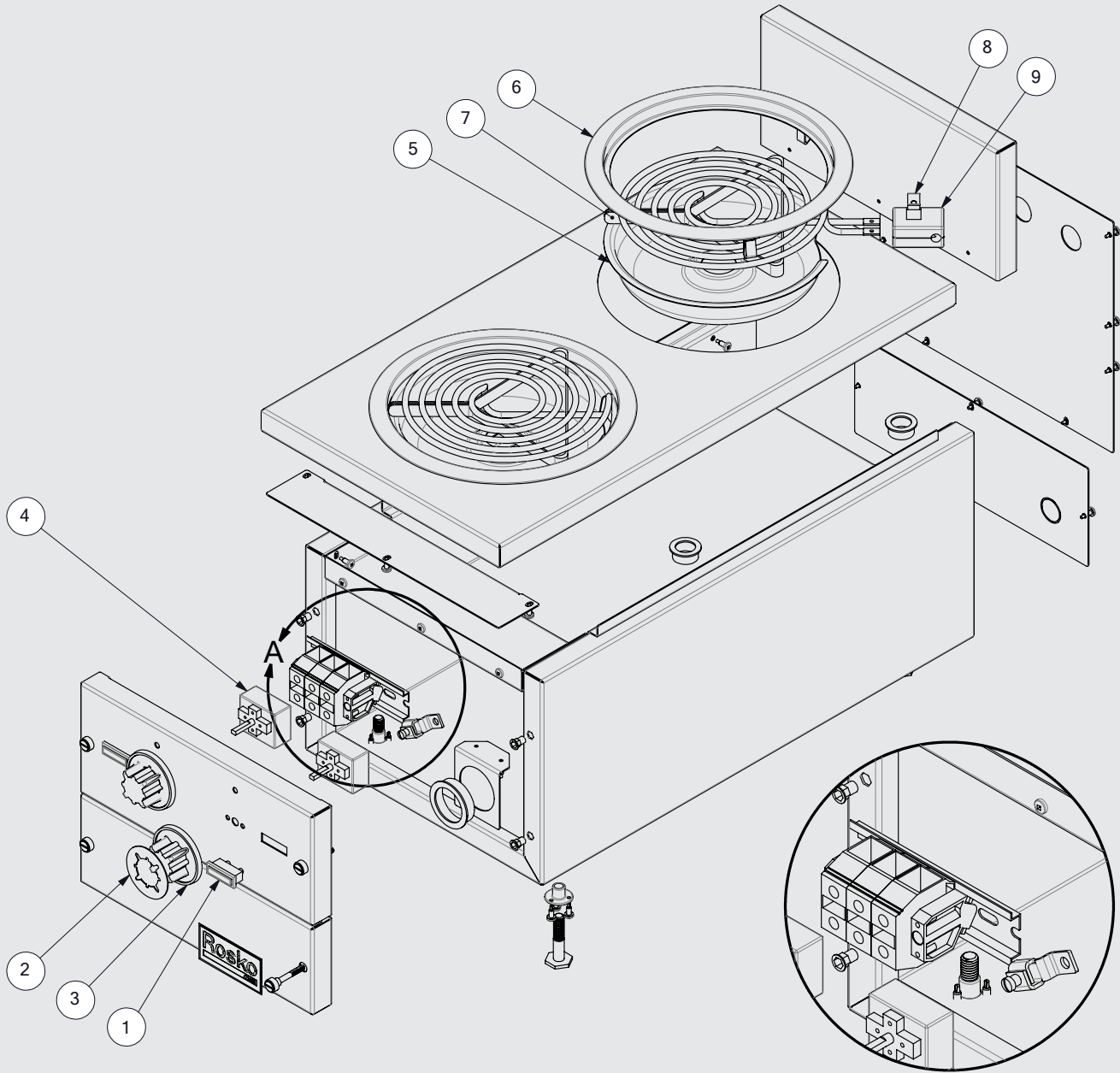
Figure 6

6. PIÈCES DE SERVICE

6.1. RO-RCE-12

Voir la **figure 7** pour l'identification des pièces de service

#	Code	Description	Qté
1	910300014	Témoin lumineux carré rouge 250 V	2
2	913900239	Anneau de bouton de contrôle OFF/HI-LO	2
3	913900220	Bouton de contrôle pour anneau interchangeable	2
4	913200047	Commutateur à réglage infini 15 A - 240 V	2
5	911900024	Coupole émaillée pour élément 2100 W	2
6	911900023	Anneau de finition pour élément 2100 W	2
7	911110025	Élément 2100 W pour cuisinière électrique 208 V	2
	911200121	Élément 2100 W pour cuisinière électrique 240 V	2
8	911900029	Attache du bloc de porcelaine pour élément 2100 W	2
9	911900026	Bloc de porcelaine pour élément 2100 W	2

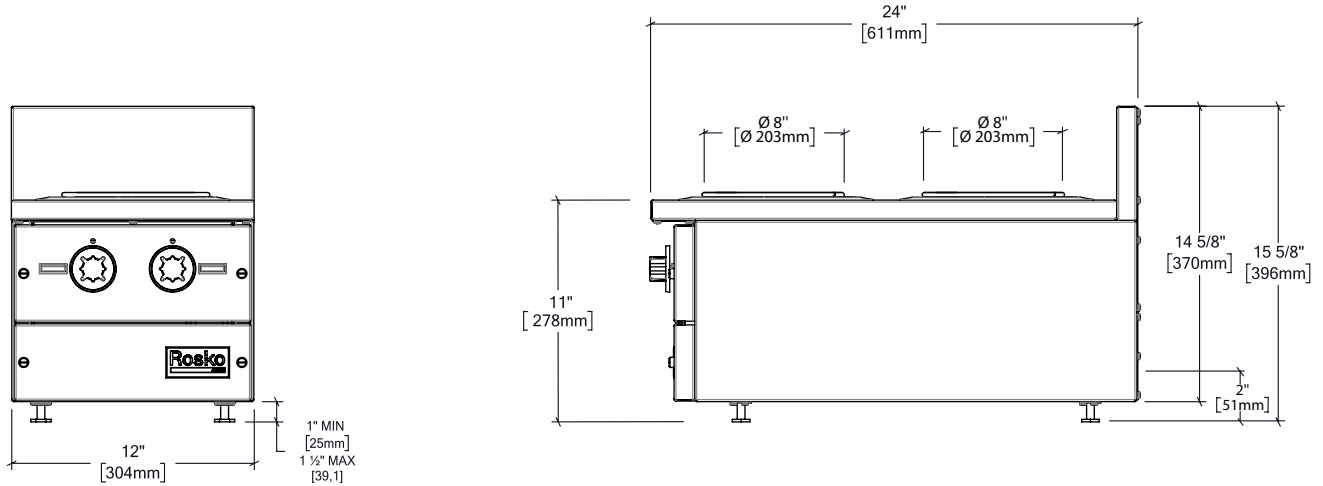


DÉTAIL A
ÉCHELLE 1 : 3

Figure 7

7. SPÉCIFICATIONS

Ce guide est dédié aux cuisinières de comptoir électrique Rosko listées ci-bas.



Modèles	Largeur	Profondeur	Hauteur totale	Surface de cuisson	Poids	Dimension emballage (L x P x H)
RO-RCE-12-1	12" - 305 mm	24" - 610 mm	15 5/8" - 396 mm	12 x 24" 305 x 610 mm	45 lb - 20 kg	18 x 36 x 21" 457 x 914 x 533 mm
RO-RCE-12-2						
Modèles	Puissance totale	Nombre de thermostats/ éléments	Voltage	Ampérage 1 phase		
RO-RCE-12-1	4 200 W	2	208 V	20,10 A		
RO-RCE-12-2			240 V	17,50 A		



ATTENTION

Conserver ce guide pour référence future.

NOUS JOINDRE

serviceclientele@rosko-julien.ca