

Rosko

JULIEN

RO-FFG

Friteuse de plancher au gaz

 RO-FFG-115-N RO-FFG-160-N RO-FFG-115-P RO-FFG-160-P

RO-FFG-115

Option

- RO-ACC-FFG-115-BKT - Panier pour friteuse RO-FFG-115
- RO-ACC-FFG-115-SCRN - Tamis pour friteuse RO-FFG-115
- RO-ACC-FFG-115-LID - Couvercle pour friteuse RO-FFG-115
- RO-ACC-FFG-160-BKT - Panier pour friteuse RO-FFG-160
- RO-ACC-FFG-160-SCRN - Tamis pour friteuse RO-FFG-160
- RO-ACC-FFG-160-LID - Couvercle pour friteuse RO-FFG-160
- RO-ACC-FFG-4W - Ensemble de 4 roues pour friteuse RO-FFG
- RO-ACC-FFG-DBOARD - Égouttoir pour friteuse RO-FFG
- RO-ACC-FFG-ROD - Tige de nettoyage pour friteuse RO-FFG
- RO-ACC-FFG-UNI - Pièce d'union pour friteuse RO-FFG
- RO-ACC-FFG-GUARD - Pare-éclaboussure RO-FFG

Construction

- Fabriquée en acier inoxydable de grade 430
- Bassin de cuisson et cheminée en acier inoxydable soudé
- Deux (2) dimensions de bassin disponibles
- Pattes ajustables de 4" (102 mm)
- Drain 1" (25 mm) NPT à l'avant avec robinet à bille
- Deux (2) paniers avec poignée isolée et un (1) tamis inclus

Fonctionnement

- Alimentation au gaz propane ou au gaz naturel
- Commande du gaz multifonction avec système de sécurité et régulateur de pression intégrés
- Puissance de 115 000 à 160 000 BTU/H offerte selon le modèle
- Température réglable par thermostat de 200 °F à 400 °F (94 °C à 205 °C).
- Veilleuse permanente pour un allumage rapide
- Protection thermique haute limite à réenclenchement automatique
- Connecteur pour gaz de 1/2" (13 mm) NPT

Légal

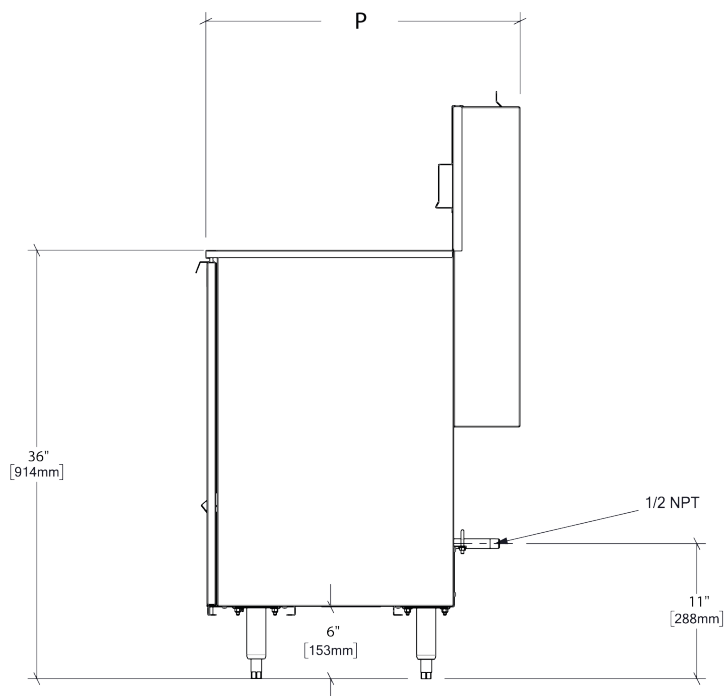
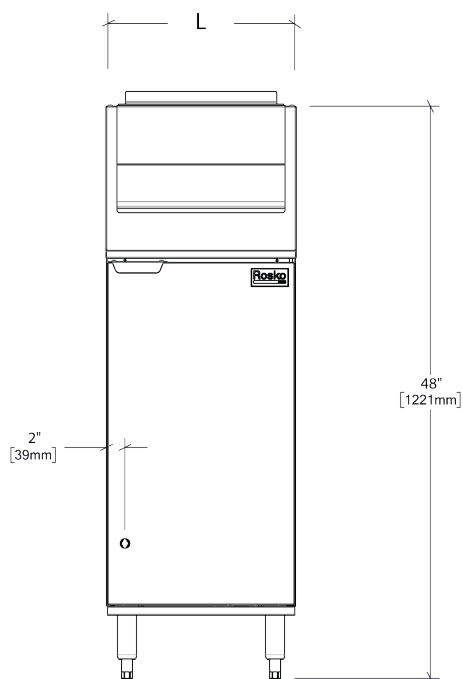
- Tous les modèles requièrent un espacement de 3" (76 mm) sur les côtés et de 6" (152 mm) à l'arrière de l'appareil, si adjacent à un matériau combustible
- Tous les modèles requièrent une installation commerciale et ne sont pas prévus pour un usage résidentiel
- Garantie limitée d'un (1) an sur pièces et main d'oeuvre
- Certifiée aux normes ANSI Z83.11-2016/CSA 1.8-2016



955, rue Lachance
Québec, QC G1P 2H3
Canada

1 800 461-3377
www.rosko-julien.ca

En raison du développement continu du produit,
les spécifications sont susceptibles d'être modifiées
sans préavis.



Modèle	Largeur (L)	Profondeur (P)	Hauteur totale	Capacité d'huile	Poids	Dimensions emballage (L x P x H)
RO-FFG-115-N	16" – 406 mm	26 ³ / ₈ " – 668 mm	48" – 1219 mm	42 lb – 23 L	125 lb – 57 kg	20 x 30 x 53" 508 x 762 x 1346 mm
RO-FFG-115-P						
RO-FFG-160-N	20" – 508 mm	28 ⁵ / ₈ " – 726 mm		60 lb – 34 L	168 lb – 76 kg	24 x 36 x 53" 610 x 914 x 1346 mm
RO-FFG-160-P						

Modèle	Puissance totale	Nombre de brûleurs	Type de gaz	Pression d'opération
RO-FFG-115-N	115 000 BTU/H	3	Naturel	3,5 po W.C.
RO-FFG-115-P			Propane	10 po W.C.
RO-FFG-160-N	160 000 BTU/H	4	Naturel	3,5 po W.C.
RO-FFG-160-P			Propane	10 po W.C.