

Rosko

JULIEN

RO-CDT

Table à vaisselle propre

<input type="checkbox"/> RO-CDT-3630-L	<input type="checkbox"/> RO-CDT-4830-L	<input type="checkbox"/> RO-CDT-7230-L
<input type="checkbox"/> RO-CDT-3630-R	<input type="checkbox"/> RO-CDT-4830-R	<input type="checkbox"/> RO-CDT-7230-R



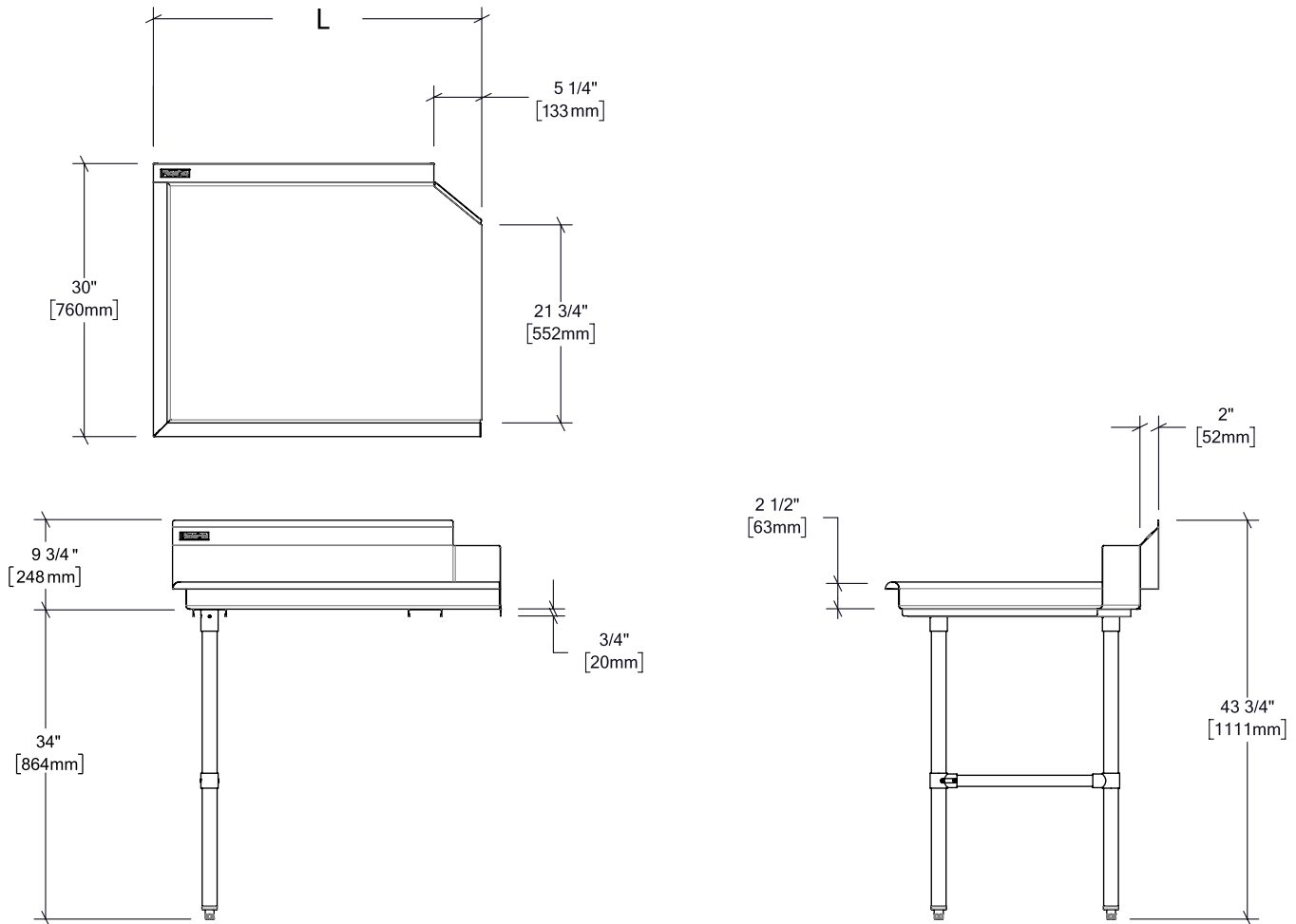
RO-CDT-4830-L

Voir aussi la gamme de tables à vaisselle souillée RO-SDT

Caractéristiques

- Fabriquée en acier inoxydable de grade 304 - calibre 18
- Rebords roulés
- Croisillon ajustable inclus
- Pattes en acier inoxydable
- Pieds ajustables en acier inoxydable
- Disponible avec orientation gauche ou droite
- Assemblage facile et rapide
- Garantie limitée d'un (1) an sur pièces et main d'oeuvre
- Certifiée aux normes NSF/ANSI 2





Modèle	Largeur (L)	Profondeur	Hauteur totale	Orientation	Poids	Dimensions emballage (L x P x H)
RO-CDT-3630-L	36" - 914 mm	30" - 762 mm	43 3/4" - 1111 mm	Gauche	40 lb - 18 kg	38 x 33 x 15" 965 x 838 x 381 mm
RO-CDT-3630-R				Droite		
RO-CDT-4830-L	48" - 1219 mm			Gauche	51 lb - 23 kg	50 x 33 x 15" 1270 x 838 x 381 mm
RO-CDT-4830-R				Droite		
RO-CDT-7230-L	72" - 1829 mm			Gauche	69 lb - 31 kg	74 x 33 x 15" 1880 x 838 x 381 mm
RO-CDT-7230-R				Droite		